



Magic



BAR



triumph



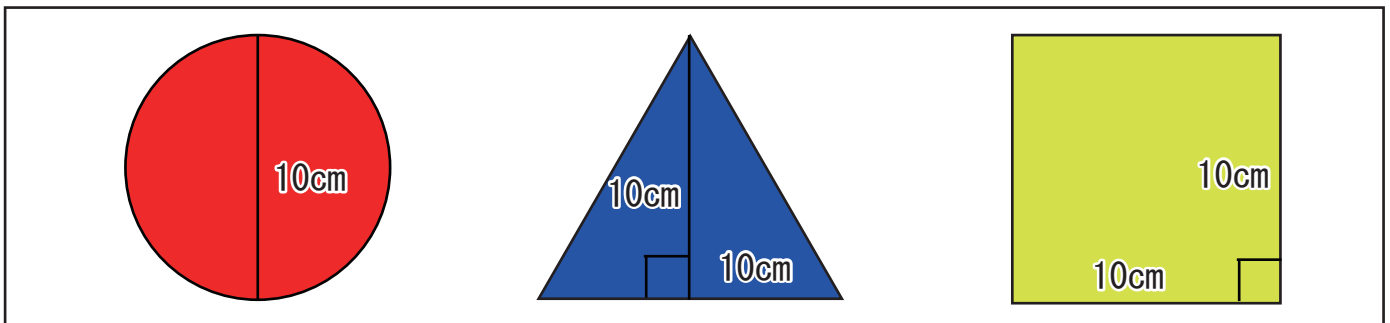
ANNIVERSARY

マジックバートライアンプ!
からの「挑戦状」???

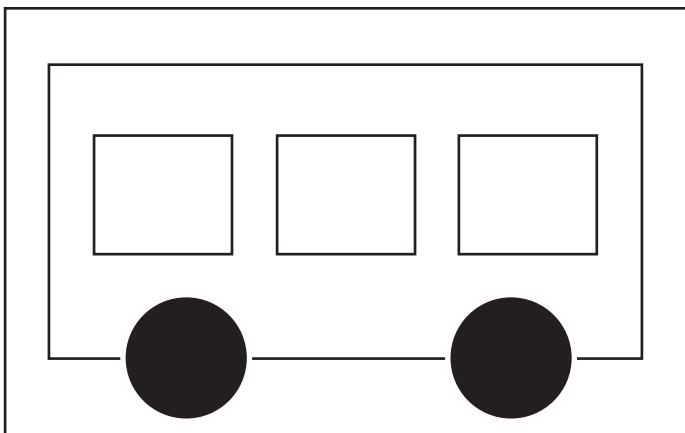
心齋橋マジックバートライアンプ!は来る2017年11月2日に2周年を迎えることとなりました。この2年間、お店の運営だけでなく、店内外のイベントの実施や出演、テレビなどのメディア出演などもいたしました。これも日ごろから当店を応援して下さいしている皆様のおかげと心から感謝いたしております。

つきましては、2017年11月2日(木曜日)から5日(日曜日)の4日間、「2周年特別イベント」を行います。ぜひご来店いただき共に2周年を祝っていただけましたら誠に幸いです。また、この期間中に、このご案内にある3つの問題に正解された方に、特別サービスをいたします! 下段の回答欄に貴方の回答を記入いただき当店にお持ちください。2問正解でワンドリンクサービス! 全問正解でチャージ無料いたします!

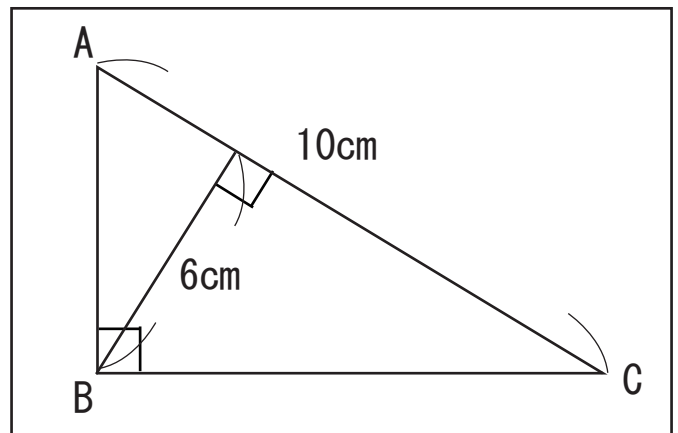
Q1. 下の図形で一番大きな面積の図形は何色ですか?



Q2. このバスの進行方向は?



Q3. この三角形の面積は?



回答欄 (店内にも当回答シートがありますので店内でのご記入も可能です)

A1.

A2.

A3.

大阪心齋橋
Magic BAR triumph
トライアンプ!

忘年会 & 新年会のご予約も受付中です!

「マジックで人と人との縁を繋ぐ」
大阪府中央区心齋橋筋 2-2-10
新日本三ツ寺ビル 2F
TEL: 06-6227-8933
<http://www.showa-net.co.jp/magic-triumph/>